

# JA-150P PET - Détecteur volumétrique sans fil PIR avec immunité de base aux animaux domestiques

JA-150P PET est un périphérique sans fil du système JABLOTRON 100+. Il sert à la détection du mouvement d'individus à l'intérieur des bâtiments. Contrairement aux détecteurs volumétriques PIR standard de la gamme JABLOTRON 100+, les caractéristiques de détection de ce dispositif ont été modifiées par l'intégration d'un dispositif d'immunité de base aux animaux domestiques. Le détecteur élimine l'impact des mouvements des petits animaux au sol (animaux d'un poids maximal d'environ 25 kg et d'une hauteur maximale de 40 cm). Le détecteur a une réaction d'impulsions et occupe une position dans le système. Le détecteur ne peut être installé que par un technicien formé possédant une certification en vigueur émise par un distributeur agréé.

Le détecteur n'élimine que les impacts du mouvement des animaux au sol conformément aux caractéristiques de détection.

Il ne convient pas à la surveillance des zones où les animaux peuvent se déplacer librement en hauteur !



## Installation

Le détecteur peut être installé sur un mur ou dans le coin d'une pièce. Prendre en considération le fait qu'il ne doit y avoir dans le champ de vision du détecteur aucun objet à l'origine d'une modification rapide de la température (radiateurs électriques, appareils au gaz, etc.) ou d'un mouvement (rideaux suspendus au-dessus d'un radiateur, aspirateurs robotiques, etc.). Malgré la grande résistance du détecteur aux fausses alertes, il est recommandé de ne pas l'installer dans des zones où la circulation de l'air est intense (à proximité des ventilateurs, des sorties d'air conditionné, des portes laissant passer un flux d'air, etc.). Aucun obstacle susceptible d'obstruer le champ de vision du détecteur sur la zone surveillée ne doit être présent.

La hauteur d'installation recommandée du détecteur est de 2 m (au maximum 2,2 m).

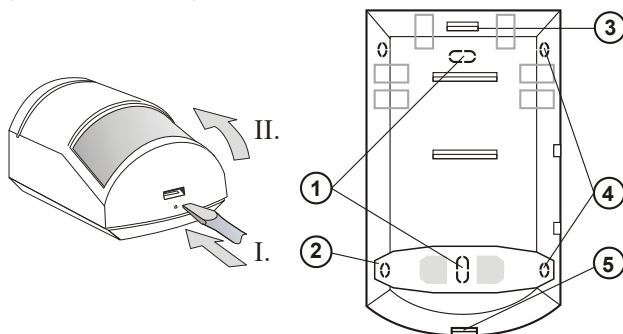


Figure 1 : 1 - Orifices d'installation sur une cloison plate ;  
2, 4 - Orifices d'installation d'angle (coin d'une pièce) ;  
3 - Languette du circuit ; 5 - Languette du capot

- Ouvrir le capot du détecteur en appuyant sur la languette (5). Éviter de toucher le capteur PIR à l'intérieur (10) - risque d'endommagement.
- Sortir le circuit imprimé - il est maintenu par une languette (3).
- Percer les orifices des vis dans la base en plastique et fixer au mur. La hauteur recommandée d'installation du détecteur est de 2 m au-dessus du sol.
- Remettre le circuit imprimé et procéder conformément au manuel d'installation de la centrale. Instructions de base :
  - Ouvrir le logiciel **F-Link**, sélectionner une position libre dans l'onglet **Éléments** puis cliquer sur la touche **Enregister** pour passer en *mode d'inscription*.
  - Insérer les deux piles dans le détecteur (respecter la polarité). Lorsque la seconde pile est insérée dans le détecteur, un signal d'inscription est transmis à la centrale et le détecteur est inscrit sur la position choisie. S'ensuit une phase de stabilisation du détecteur de trois minutes indiquée par le clignotement de la diode.
- Fermer le capot du détecteur et tester la fonctionnalité du détecteur.

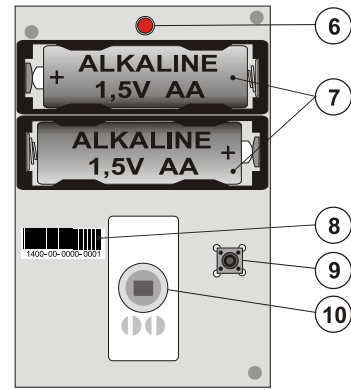


Figure 2 : 6 - Voyant LED rouge d'activation ; 7 - Piles ;  
8 - Code de production ; 9 - Capteur de sabotage du capot ;  
10 - Capteur PIR

## Remarques :

- Le détecteur peut également être inscrit dans le système en saisissant son code de production dans le logiciel F-Link. Le code de production se trouve sur l'étiquette (8) placée sur le circuit imprimé. Tous les numéros situés sous le code-barres doivent être saisis (1400-00-0000-0001).
- En cas de retrait du périphérique du système, effacer sa position dans le logiciel F-Link.
- En cas d'inscription du détecteur dans la centrale après l'insertion des piles, les retirer en premier lieu, puis enclencher et relâcher le capteur de sabotage (9) pour évacuer l'énergie résiduelle avant de procéder à l'inscription du détecteur dans la centrale.
- Pour se conformer à la norme EN 50131-3, il est nécessaire de fixer la languette du capot (5) avec les vis fournies.

## Modes de fonctionnement du détecteur

Le détecteur dispose de deux modes fonctionnels signalés par un ou deux clignotements lors de l'insertion des piles.

Pour modifier le mode lors de l'insertion de la pile, enclencher et relâcher le capteur de sabotage (9). Après l'insertion de la seconde pile, maintenir le capteur de sabotage pendant env. 3 sec. avant de le relâcher. Le détecteur clignote alors une ou deux fois pour signaler le mode sélectionné. Le mode **Smartwatch** (surveillance intelligente) constitue le réglage par défaut.

Un unique clignotement signale le mode **Smartwatch** destiné à la surveillance permanente des mouvements dans la zone gardée. Si un mouvement permanent est détecté, trois rapports sont envoyés toutes les 20 sec. Le rapport suivant est ensuite envoyé au bout de 2 minutes. Si le détecteur ne détecte aucun mouvement pendant 10 minutes, le mode d'envoi de trois rapports tous les 20 sec. est à nouveau utilisé.

Deux clignotements signalent le mode **À une minute d'intervalle**. Lors de la détection d'un mouvement, un rapport est envoyé et le mode Veille est enclenché pendant 1 minute. Une fois le délai passé, le détecteur sort de veille et reste actif jusqu'à la détection de mouvement suivante.

## Test du détecteur

Après fermeture du capot du détecteur, le voyant LED (6) indique tout mouvement pendant une période de 15 minutes et les signale à la centrale. Puis le détecteur commute sur le mode qui a été sélectionné lors de l'insertion de la pile.

Les activations individuelles du détecteur peuvent également être surveillées dans l'onglet **Diagnostiques** du logiciel F-Link.

## Remplacement de la pile

Le système signale automatiquement un statut de batterie faible. Nous recommandons de remplacer les piles sous deux semaines une fois le rapport de batterie faible émis. Un technicien de service s'en charge en mode Service. Toujours remplacer les deux piles en même temps !

Avant d'insérer de nouvelles piles, il est nécessaire d'attendre 10 sec. ou d'enclencher le capteur de sabotage (9) pour consommer l'énergie résiduelle.

## Caractéristiques de détection

Le détecteur est équipé d'une lentille couvrant une zone basique 90° / 12 m, se référer à la figure suivante. Dans la partie blanche du diagramme, le détecteur élimine les impacts des mouvements des petits animaux d'un poids maximal d'environ 25 kg et d'une hauteur

# JA-150P PET - Détecteur volumétrique sans fil PIR avec immunité de base aux animaux domestiques

maximale de 40 cm, la détection standard se concentrant dans la partie grise du diagramme.

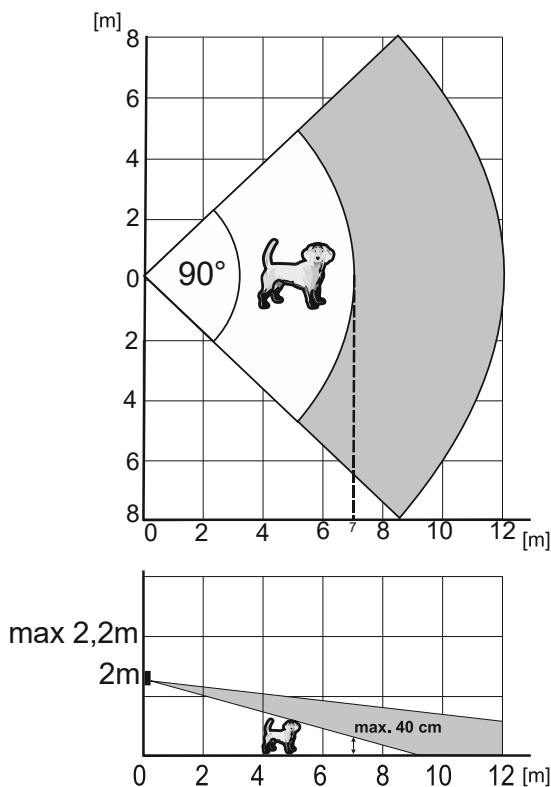



Figure 3 : Caractéristiques de détection

## Caractéristiques techniques

Alimentation	2x piles alcalines, type LR6 (AA) 1,5 V/2,4 Ah <i>Noter que les piles ne sont pas fournies</i>
Durée de vie typique de la pile	env. 2 ans (la plus longue durée de vie est obtenue en mode Smartwatch)
Tension de batterie faible	< 2,5 V
Consommation de courant	25 $\mu$ A
Consommation de courant maximale	50 mA
Bande de communication	868,1 MHz, protocole JABLOTRON
Puissance de radiofréquence maximale (ERP)	25 mW
Portée de communication RF	env. 300 m (terrain libre)
Hauteur de montage recommandée	2 m au-dessus du sol
Angle de détection/portée de détection	90°/12 m
Angle et portée de détection - immunité aux animaux domestiques	90°/7 m
Dimensions	60 x 95 x 55 mm
Poids (hors piles)	125 g
Classification	Niveau 2/ II. Intérieur, général (conformément à la norme EN 50131-1)
Environnement opérationnel	Intérieur général
Plage des températures de service	-10 °C à +40 °C
Humidité moyenne de service	HR 75%, sans condensation
Organisme de certification	Trezor Test s.r.o. (n° 3025)
Conforme à	EN 50131-1 éd. 2+A1+A2, EN 50131-2-2 EN 50131-5-3+A1, EN 50131-6 éd. 2+A1, ETSI EN 300 220-1-2 EN 50130-4 éd. 2+A1, EN 55032, EN 62368-1, EN 50581
Peut être exploité conformément à	ERC REC 70-30
Vissés conseillés	2x  $\varnothing$ 3,5 x 40 mm (vissés à tête fraisée)

JABLOTRON ALARMS a.s. déclare par la présente que JA-150P PET est conforme à la législation d'harmonisation correspondante de l'Union européenne : directives n° : 2014/53/UE, 2014/35/UE, 2014/30/UE, 2011/65/UE dans le cadre d'une utilisation conforme. L'original de la déclaration de conformité se trouve sur [www.jablotron.com](http://www.jablotron.com) - Section Téléchargement.



**Remarque :** le produit, même s'il ne comprend aucune matière nocive, devrait être rapporté au vendeur ou directement au fabricant après utilisation.